

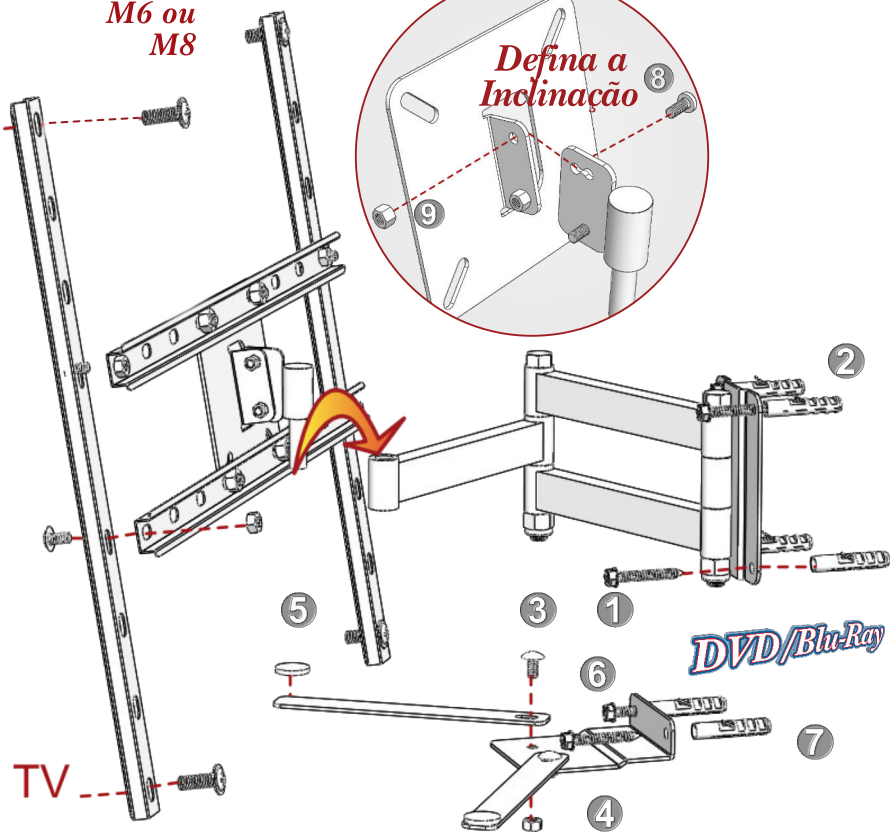
MULTIFORMA

Modelo: **MFV441**

M4 ou
M6 ou
M8

TV ←

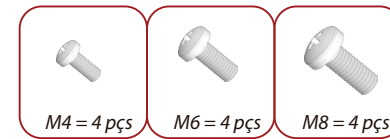
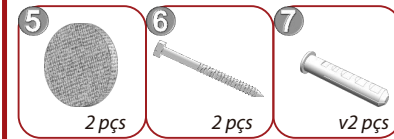
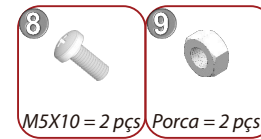
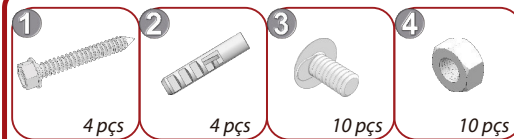
Defina a
Inclinação



DVD/Blu-Ray

TV

"Antes de fixar a TV, reaperte todo o conjunto de parafusos"



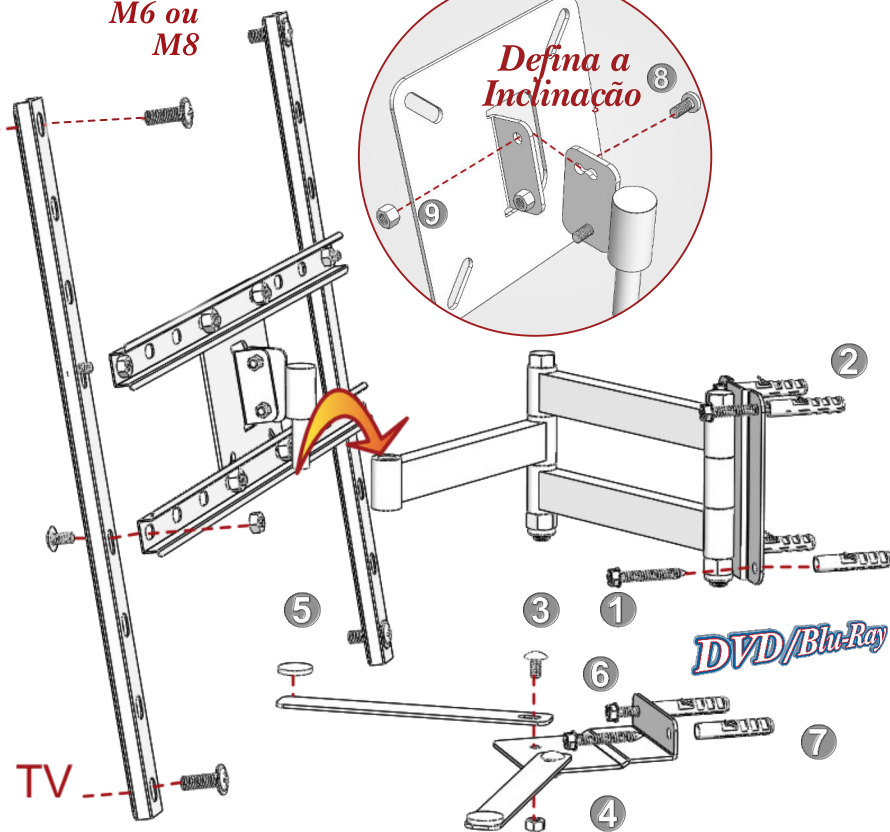
MULTIFORMA

Modelo: **MFV441**

M4 ou
M6 ou
M8

TV ←

Defina a
Inclinação



DVD/Blu-Ray

TV

"Antes de fixar a TV, reaperte todo o conjunto de parafusos"